

# 花の都しずおか大商談会 2023 種苗・資材業者出展要領

## 1 開催趣旨

静岡県産花きの販路を開拓し、消費の拡大につなげるため、県内外の花き市場や小売店等を対象に、県内の鉢物・花壇苗生産者及び資材、種苗等園芸関連業者の展示商談会を開催します。

開催テーマ「**乗り越えた先にある未来**」

## 2 催事概要

(1) 開催日 令和5年2月15日(水)

2月14日：搬入(15:00～19:00)

2月15日：ブース準備(9:00～9:30)、開会式(9:30～)、商談会(10:00～14:30)、片付け・撤収

※スケジュールの詳細は14をご覧ください。

(2) 会場 ふじさんめっせ(富士市産業交流展示場)(富士市柳島189-8)

(3) 主催 ふじのくに花の都しずおか推進協議会・花の都しずおか大商談会実行委員会  
【ふじのくに花の都しずおか推進協議会構成】

静岡県花卉園芸組合連合会、静岡県鉢物生産振興会、静岡県農業経営士協会花き部会、静岡県青年農業士会花き部会、静岡県花き市場連合会、

花咲くしずおかフラワーネットワーク会議、静岡県花の会連合会、静岡県華道連盟、静岡県

【花の都しずおか大商談会実行委員会構成】

静岡県内の鉢物・花壇苗生産者

## 3 出展条件

以下の条件をすべて満たし、主催者が適当と認めた方を対象とします。なお、ブースの第三者への転貸はできません。

出展条件
<ul style="list-style-type: none"><li>・鉢物・花苗等の生産や販売、振興に関する製品、技術・情報に関わる事業者等</li><li>・種苗・資材等に関する鉢物・花苗の生産販売に有益な情報発信をする者</li><li>・本商談会の開催趣旨に沿った出展をする者</li></ul>

## 4 出展募集数および基本ブース仕様

基本ブース仕様 (1ブース間口1.8m×奥行2.0m)	ブース数上限
テーブル1台(幅1.8m×奥行0.6m)、椅子1脚 展示パネル1枚(幅1.2m×高1.8m)、社名表示	1出展5ブースまで 展示パネルは1事業者1枚

<<注意事項>>

・展示内容に応じて養生を実施してください。

・ポスター掲示等でテープを使用する際は、必ずメンディングテープを使用してください。また、床面には養生テープを使用してください。

## 5 申込方法

商談会専用ホームページからお申し込みください。なお、ホームページから入力できない方は事務局までお問合せください。

URL <https://hanashizu.com/> 検索：「花 静岡 商談会」

## 6 申込期間 令和4年11月21日（月）～12月20日（火）



## 7 出展者の決定

令和5年1月上中旬に文書で連絡します。

## 8 宿泊

(1) 宿泊を希望する方は、各自で手続きをお願いします。会場最寄のホテルは以下のとおりです（徒歩10分）。

■東横INN新富士駅南口 静岡県富士市柳島310-1 電話 0545-66-1045

(2) 宿泊される方は「ふじさんめっせ」臨時駐車場（無料）に駐車が可能です。ゲート内の駐車場に夜間駐車すると料金が発生しますので御注意ください。

## 9 出展に要する経費（出展料）

(1) 共通経費の一部（基本ブース設置費、電気代、水道使用料、会場備品借用代）は、主催者が負担します。

(2) 出展者様が独自に必要な費用（ブースの装飾、チラシ等PR資材）は出展者様の御負担となります。

(3) 出展料は以下の表の通りです。申込内容（電源使用あり、なし）で金額が異なりますので御注意ください。

項目	金額（円）
出展料	電源使用あり 6,000円／1出展
	電源使用なし 5,000円／1出展

## 10 支払方法及び申込内容の変更

(1) 各種費用は、まとめて以下の口座に令和5年1月31日（火）までにお振込ください。領収書は発行しませんので、振込時に発行される伝票の保管をお願いします。また、振込手数料は出展者様が御負担をお願いします。

【振込先】 ふじのくに花の都しずおか推進協議会  
静岡銀行県庁支店 普通 0320480

※振込時に会社名がわかるように入力してください

- (2) 申込内容の変更については、令和5年1月31日(火)までに問合せ先に御連絡ください。締切後の変更はできませんので御注意ください。
- (3) 新型コロナウイルス感染拡大の状況により商談会が中止となったときは、出展料を全額返金いたします。返金方法につきましては、おって事務局から連絡します。

## 11 荷物の配送（搬入）

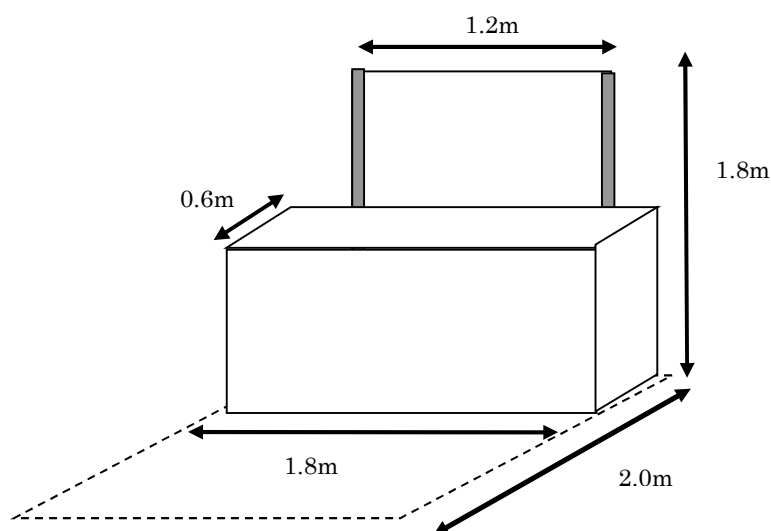
配送を希望する場合は、申込時に「宅配便あり」とご回答ください。  
 急遽、配送を希望する場合は事前に事務局に御連絡ください。  
 事務局から配送先のあて先等に関する連絡をいたします。

## 12 申込及び問い合わせ

ふじのくに花の都しずおか推進協議会事務局（静岡県経済産業部 農業局 農芸振興課）  
 〒420-8601 静岡市葵区追手町9-6  
 電話 054-221-2679 / FAX 054-221-1351  
 電子メール [nogei@pref.shizuoka.lg.jp](mailto:nogei@pref.shizuoka.lg.jp)  
 URL <https://hanashizu.com/>

実行 委員	<b>■実行委員長 鈴木千佳</b> <b>■副実行委員長 田村英俊、野末陽平</b>
	石川哲郎（東部）・後藤主税（東部）・新舟直幸（東部）・大村豪士（東部）・ 内田和穂（東部）・鈴木則和（中遠）・加藤旬二（中遠）・服部拓哉（中遠）・ 堤孝弘（西部）

## 13 ブース概要



#### 14 スケジュール

月 日	時 間	内 容
令和5年 2月14日(火)	15:00~19:00	搬入
2月15日(水)	9:00	出展者の会場入り開始
	9:00~ 9:30	出展者ブース準備
	9:30~ 9:40	開会式
	10:00~14:30	商談会
	14:30~17:00	片付け・撤収

# 花の都しずおか大商談会 2023

## ふじさんめっせ会場開催についての注意事項

花の都しずおか大商談会 2023 のふじさんめっせ会場開催は、感染症対策を講じる上で、従来の開催方法とは内容を一部変更して開催しますので、御了承の上、出展にお申込みください。

### 1 開催の基本方針

- ・マスク着用の呼びかけ、ブースのこまめな消毒及び密の回避など基本的な感染症対策の徹底を行って、開催します。
- ・入場時の検温で **37.5℃以上の方** や体調がすぐれない方は入場をお断りします。
- ・要領に実行委員会で用意すると記載しているもの以外は、基本的に出展者各自で御用意ください。(いす、机、テーブルクロス、パネルは必要に応じ実行委員会で用意します)

### 2 搬入

- ・搬入用の台車は各自御用意ください。  
(例年業者から借りていた台車は今年度借りません)
- ・ブース作成に係る備品は各自御用意ください。  
(テープ、ペン、ケース等貸し出しません)
- ・各自使用する会場備品は、エタノールなどで使用前に各自消毒してください。  
(いす、机などふじさんめっせから借りているもの)
- ・御自分のブース設営が完成したら速やかにお帰りください。

### 3 商談会開催中

- ・飲食は指定された場所で、密にならないよう(人と人の間隔を開ける、時間をずらすなど)にお願いします。食事中は会話をお控えください。
- ・**屋食は各自で御用意ください。**(会場内、ふじさんめっせ共有部分の飲食は禁止、お湯や電子レンジの用意もありません)

### 4 搬出

- ・ダストボックスは用意しません。ゴミ袋を渡しますので、ゴミは全て各自で必ずお持帰りください。
- ・会場備品は、必ず消毒をしてからお返してください。
- ・ネームホルダーは各自でお持帰りください。
- ・御自分の撤去が完了したら速やかにお帰りください。