

花の都しずおか大商談会 2024

ふじさんめっせ会場開催/ウェブカタログ 生産者出展要領

1 趣 旨

平成 27 年度から静岡県産花きの販路を開拓し、消費の拡大につなげるため、県内外の花き市場や販売店等を対象に、県内の鉢物・花壇苗生産者が参加する商談会を開催してきました。第 9 回目の商談会は、ふじさんめっせでの会場開催とともにウェブ上で出展生産者の年間生産計画をウェブカタログとして掲載します。

開催テーマ「静岡から贈る一花」

2 開催概要

項目	内容
ふじさんめっせ会場開催	・ 対面形式での商談会を実施 ・ 2月6日（火）搬入 ・ 2月7日（水）開催
ウェブカタログ	・ 出展者の年間生産計画リストを商談会ホームページに公開

（1）商談会（ふじさんめっせ会場開催）

展示商談会をふじさんめっせで実施します。

① 開催概要

○令和 6 年 2 月 6 日（火） 搬入 14 時～19 時

月日	時間	内容
2月6日(火)	14:00～19:00	搬入・設営

○2月7日（水）商談会当日 9 時～17 時

月日	時間	内容
2月7日(水)	9:00～9:30	出展者ブース準備（搬入はできません）
	9:30～10:00	開会式
	10:15～14:30	商談会
	14:30～17:00	片付け・撤収

○会場 ふじさんめっせ（富士市産業交流展示場）（富士市柳島 189-8）

基本ブース仕様（1ブース間口 1.8m×奥行 2.0m）	備考
テーブル1台（幅 1.8m×奥行 0.6m）、ビニールクロス、 展示パネル1枚（幅 1.2m×高 1.8m）、社名表示、 いす1脚	1出展5ブースまで

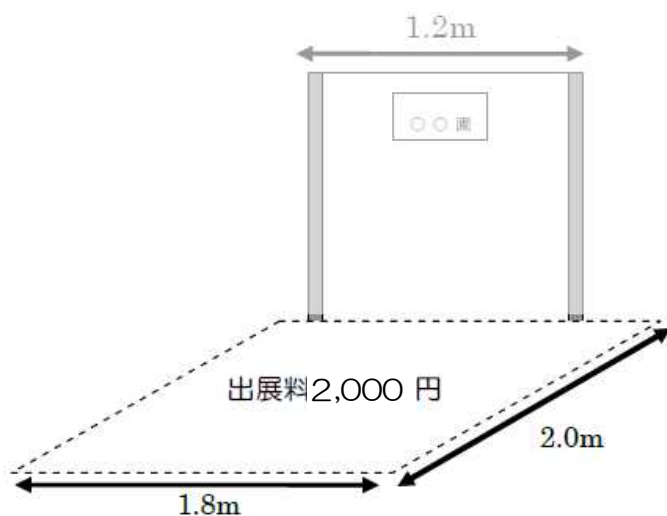
② 注意事項

- ・ 展示内容に応じて養生を実施してください。
- ・ 6日は19時まで空調は入れますが、天候等により会場内の温度が10℃を下回る場合があるので、搬入については各自で判断してください。
- ・ ポスター掲示等でテープを使用する際は、必ずメンディングテープを使用してください。また、床面には養生テープを使用してください。

③ ブース概要

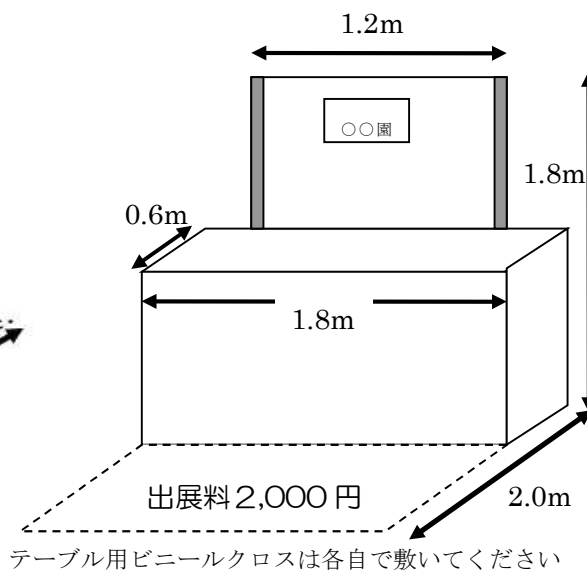
【テーブル使用なしの出展】

展示パネルが必要な場合は、
 申込時に記載してください。



【テーブル使用ありの出展】

展示パネルはブース数に関わらず1事業者1枚です。



(2) ウェブカタログについて

専用ホームページに各生産者の年間生産品目を紹介する個人ページを開設します。個人ページは事前に各出展者が入力し、事前登録した全国の市場担当者や花き関係バイヤーが閲覧します。商品について個別にPRしていただけます。

公開内容	
○ 屋号	○ 取扱商品のカテゴリー
○ 担当者名	○ 取扱市場
○ 商品画像	○ 価格（上代）
○ 商品情報（名称、サイズ、入り数、出荷予定数、出荷時期、コメント）	

（3）共通

- ① 出展条件（以下の条件を全て満たす者）
 - ・ 静岡県内の鉢物、花壇苗生産者
 - ・ 本商談会の開催趣旨に沿った出展をする者
（パネルや育成中の商品の展示可）
 - ・ ウェブと会場両方に出品する者
 - ・ 商談会実施中ブースでの対応を行う者
 - ・ ウェブの入力を行う者
- ② 募集出展数 50 出展

3 主催

○花の都しずおか大商談会実行委員会

実行 委員	■実行委員長 鈴木千佳 ■副実行委員長 田村英俊・鈴木則和 後藤主税（東部）・新舟直幸（東部）・大村豪士（東部） 服部拓哉（中遠）・加藤旬二（中遠）・堤孝弘（西部）
----------	--

○ふじのくに花の都しずおか推進協議会

静岡県花弁園芸組合連合会、静岡県鉢物生産振興会、静岡県農業経営士協会花き部会、
静岡県青年農業士会花き部会、静岡県花き市場連合会、
花咲くしずおかフラワーネットワーク会議、静岡県花の会連合会、静岡県華道連盟、静岡県

4 出展申込

※ふじさんめっせでの対面式商談会とウェブカタログはセットでの申込みです。どちらか一方の参加はできません。

（1）出展料金

展示ブース	出展料
■ ふじさんめっせ+ウェブ	2,000 円 / 1 出展
■ 団体出展	10,000 円 / 1 出展

- ・ 出展料は**対面式商談会当日に現金で集金**します。
- ・ 出展料をお支払いいただけない場合、会場での出展ができません。ウェブカタログの個人ページは削除します。

- ・対面式商談会が中止となった場合も出展料がかかります。集金方法は中止決定後、連絡します。
- ・一度お支払いいただいた出展料は返金できませんので御注意願います。

(2) 申込内容の入力

花の都しずおか商談会専用ホームページからお申込みください。申込みフォームに入力いただいた後、「申込内容確認」画面で入力内容を確認して「登録する」をクリックしていただき、登録が完了した旨をお知らせする自動返信メールの受信を確認してください。

URL <https://hanashizu.com>

検索：「花 静岡 商談会」



QR コード

5 出展申込以後のながれ

項目	時期	内容
出展申込	令和5年11月1日(水)～ 令和5年11月14日(火)	出展者がHP上で入力
出展者の決定	令和5年11月21日(火)～随時	実行委員会から出展者に文書で連絡
商談ページ用ID・パスワードの送付	令和5年12月20日(水)	HP管理会社から出展者にメールで連絡
商談用個人ページの作成	令和5年12月20日(水)～ 令和6年3月29日(金)	出展者がHP上で入力
商談会 (ふじさんめっせ)	令和6年2月7日(水) 6日(火)準備	ふじさんめっせ 会場開催 ※出展料支払い
ウェブカタログの公開 (事前登録者のみが閲覧)	令和6年2月1日(木)～ 令和6年5月末予定	全国市場・バイヤーが 閲覧
アンケート、回答	令和6年4月	実行委員会から出展者に連絡、回答を提出

6 宿泊

(1) 宿泊を希望する方は、各自で手続きをお願いします。会場最寄のホテルは以下のとおりです(徒歩10分)。

■東横INN新富士駅南口 静岡県富士市柳島310-1 電話 0545-66-1045

(2) 宿泊される方は「ふじさんめっせ」臨時駐車場(無料)に駐車が可能です。ゲート内の駐車場に夜間駐車すると料金が発生しますので御注意ください。

7 その他

- ・商談会開催内容及び商談結果等に関するアンケートに御協力をお願いいたします。
- ・対面式商談会の様子を撮影し、広報に活用、ホームページに掲載する可能性があります。

8 問い合わせ先

ふじのくに花の都しずおか推進協議会事務局（静岡県経済産業部 農業局 農芸振興課）
〒420-8601 静岡市葵区追手町 9-6 電話 054-221-2679 / FAX 054-221-1351
電子メール nogei@pref.shizuoka.lg.jp

9 注意事項

- ・本サイトへの掲載に起因した一切の行為および結果は、生産者及び団体を含む利害関係者の自己責任および自己負担とするとともに、これに起因し他者が損害を被った場合には、当事者間で他者の損害等に対する責任を負い、その対応を行うものとします。
- ・静岡県は、本サイトの掲載内容について、その安全性、正確性、適用性、有効性等に関し、いかなる責任を負うものではなく、これに起因した掲載企業を含む利害関係者の損害に対し、いかなる責任や損害賠償義務等を負うものではありません。

花の都しずおか大商談会 2024 ふじさんめっせ会場開催についての注意事項

花の都しずおか大商談会 2024 のふじさんめっせ会場開催について、以下の注意点を御了承の上、出展にお申込みください。

1 開催の基本方針

- ・要領に実行委員会で用意すると記載しているもの以外は、基本的に出展者各自で御用意ください。
(いす、机、テーブル用ビニールクロス、パネルは必要に応じ実行委員会で用意します)
- ・社会情勢等によって、中止となる場合があります。

2 搬入

- ・搬入用の台車は各自御用意ください。
- ・ブース作成に係る備品は各自御用意ください。
(テープ、ペン、ケース等貸し出しはありません)
- ・御自分のブース設営が完成したら速やかにお帰りください。

3 商談会開催中

- ・**昼食は各自で御用意ください。**(会場内、ふじさんめっせ共有部分の飲食は禁止、お湯や電子レンジの用意はありません)
- ・ふじさんめっせ向かいのコンビニエンスストアは移転したため、利用できません。

4 搬出

- ・ダストボックスの用意はありません。ゴミ袋を渡しますので、ゴミは全て各自で必ずお持ち帰りください。
- ・会場備品が汚れた場合は、必ず清掃してからお返してください。
- ・御自分の撤去が完了したら速やかにお帰りください。