

花の都しずおか大商談会 2020 種苗・資材業者出展要領

1 開催趣旨

静岡県産花きの販路を開拓し、消費の拡大につなげるため、県内外の花き市場や小売店等を対象に、県内の鉢物・花壇苗生産者及び資材、種苗等園芸関連業者の展示商談会を開催します。

開催テーマ「～もうすぐ春ですね♪～ 未来のタネ 播きませんか！」

2 催事概要

(1) 開催日 令和2年2月4日(火)～5日(水)

2月4日：設営、搬入(13:00～16:30)、資材・種苗業者による商品説明会(16:30～)、市場関係者、出展業者との前夜祭(18:00頃から)

2月5日：開会式(9:45～)、商談会(10:30～15:30)、搬出

※スケジュールの詳細は14をご覧ください。

(2) 会場 ふじさんめっせ(富士市産業交流展示場)(富士市柳島189-8)

(3) 主催 ふじのくに花の都しずおか推進協議会・花の都しずおか大商談会実行委員会

【ふじのくに花の都しずおか推進協議会構成】

静岡県花卉園芸組合連合会、静岡県鉢物生産振興会、静岡県花き新品種育成研究会、静岡県花き市場連合会、花咲くしずおかフラワーネットワーク会議、静岡県花の会連合会、静岡県華道連盟、静岡県

【花の都しずおか大商談会実行委員会構成】

静岡県内の鉢物・花壇苗生産者

(4) 出展者 100事業者(予定)

(5) 来場者 400人(目標)

3 出展条件および出展料

以下の条件をすべて満たし、主催者が適当と認めた方を対象とします。なお、ブースの第三者への転貸はできません。

出展条件	出展料
<ul style="list-style-type: none">鉢物・花苗等の生産や販売、振興に関する製品、技術・情報に関わる事業者等種苗・資材等に関する鉢物・花苗の生産販売に有益な情報発信をする者本商談会の開催趣旨に沿った出展をする者	3,000円/出展 電源を使用する場合上記プラス 1,000円/出展 【出展料とは別に、食事等費用をお支払いいただきます】

4 出展募集数および基本ブース仕様

基本ブース仕様(1ブース間口1.8m×奥行2.0m)	ブース数上限
テーブル1(幅1.8×奥行0.6m)、椅子1 展示パネル1枚(幅1.2m×高1.8m)	1出展3ブースまで 展示パネルは1事業者1枚

<<注意事項>>

・展示内容に応じて養生を実施してください。

5 申込方法

商談会専用ホームページからお申し込みください。なお、ホームページから入力できない方は事務局までお問合せください。

URL <https://hanashizu.com/> 検索：「花の都商談会」、「花商談会2020」

6 申込期間 令和元年10月9日（水）～10月31日（木）



7 出展者の決定

令和元年11月末頃に文書で連絡します。

8 前夜祭、宿泊等

- (1) 関係者による交流を目的に、前夜祭を令和2年2月4日（火）18:00 頃から会場内で行います。なお、終了後は2次会を予定しています。
- (2) 宿泊を希望する方は、各自で手続きをお願いします。会場最寄のホテルは以下のとおりです（徒歩10分）。会場とホテル間のシャトルバスは運行しませんのでご注意ください。
■東横INN新富士駅南口 静岡県富士市柳島310-1 電話 0545-66-1045
- (3) 宿泊される方は「ふじさんめっせ」臨時駐車場（無料）に駐車が可能です。ゲート内の駐車場に夜間駐車すると料金が発生する可能性がありますのでご注意ください。

9 出展に要する経費（出展料・会場内飲食・追加昼食弁当・前夜祭）

- (1) 共通経費の一部（基本ブース設置費、電気代、水道使用料、会場備品借用代）は、主催者が負担します。
- (2) 出展者が独自に必要な費用（ブースの装飾、チラシ等PR資材）は出展者の負担となります。
- (3) 出展料は、申込内容（電源使用あり、なし）で金額が異なりますのでご注意ください。
- (4) 出展者食事（1人分）及び商談ブース飲料等の費用として1出展2,000円をお支払いいただきます。スタッフ用昼食を追加する場合は、1人500円お支払いいただきます。
※食事は商談会前日に配付するチケットと交換制です。 ※複数注文は、出展申込時に入力してください。
- (5) 前夜祭に参加される方は、参加費として一人3,000円をお支払いいただきます。

10 支払い方法及び申込内容の変更

- (1) 各種費用は、まとめて以下の口座に令和2年1月10日（金）までにお振込ください。領収書は発行しませんので、振込時に発行される伝票の保管をお願いします。また、振込手数料は出展者に御負担をお願いします。

【振込先】 静岡銀行県庁支店 普通 口座番号 0336382
花の都しずおか大商談会実行委員会実行委員長 田村英俊

※振込時に会社名がわかるように入力してください

- (2) 変更については、令和2年1月23日（木）までに申込先にご連絡ください。締切後の変更はできませんのでご注意ください。

【費用一覧】

項目	金額 (円)	
出 展 料	電源使用あり	4,000
	電源使用なし	3,000
会場内飲食費(昼食弁当 1 個含む)		2,000
追 加 昼 食 弁 当	人数分 ×	500
前 夜 祭 参 加 費	人数分 ×	3,000
合 計		

11 荷物の配送先

〒416-0932 富士市柳島 189-8 ふじさんめっせ (富士市産業交流展示場大展示 1)

※ 2月4日午前必着でお願いします。

12 申込及び問い合わせ

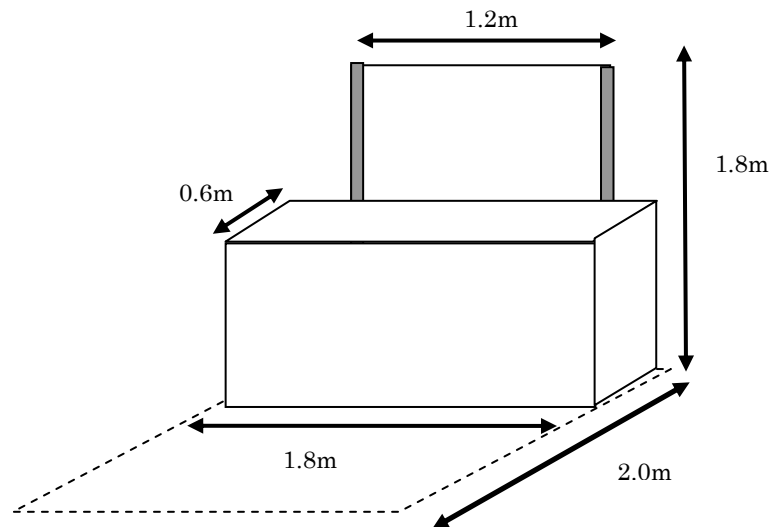
ふじのくに花の都しずおか推進協議会事務局 (静岡県経済産業部 農業局 農芸振興課)

〒420-8601 静岡市葵区追手町 9-6 電話 054-221-2679 / FAX 054-221-1351

電子メール nogei@pref.shizuoka.lg.jp HP <https://hanashizu.com/>

実行委員	■実行委員長 田村英俊	■副実行委員長 鈴木則和
	石川哲郎 (東部)・大川和也 (東部)・大村篤行 (東部)	
	鈴木千佳 (中部)・山本 剛 (中遠)・野末陽平 (西部)・堤孝弘 (西部)	

13 ブース概要



14 スケジュール

月日	時間	内容
令和 2 年 2 月 4 日 (火)	9:00~13:00	会場設営
	13:00~16:30	出展者搬入・設営
	16:30~17:45	資材・種苗会社による商品説明会
	18:00 頃~	前夜祭 (会場内)
2 月 5 日 (水)	9:00	出展者の会場入り開始
	9:00~ 9:45	出展者ブース準備 (搬入はできません)
	9:45~10:15	開会式
	10:30~15:30	商談会
	15:30~17:00	搬出